



# PRENDRE SES MESURES?

Votre prise de mesure est liée au mode de fixation que vous choisissez.  
Voici comment prendre vos mesures.

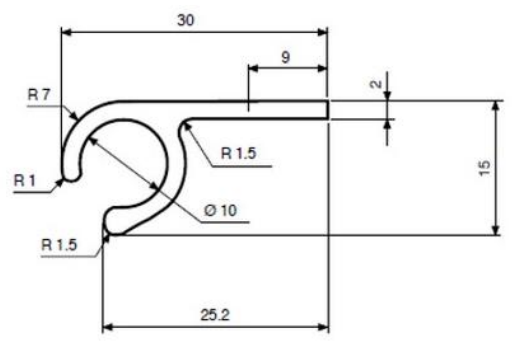
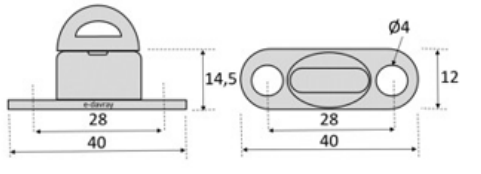
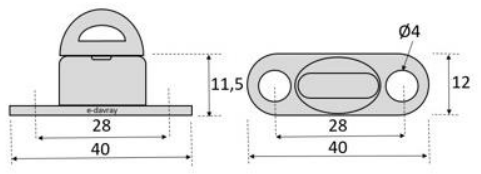
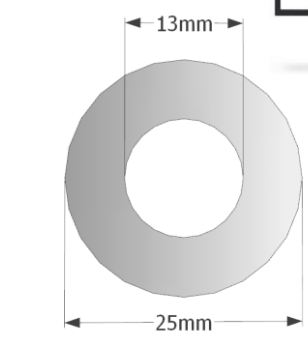
**Finition Ourlet de renfort :**  
Dimensions Fixation = Dimensions bâche finie

**Finition Oeillets ovales + Tourniquets ( simple ou double ) :**  
Dimensions Fixation = Dimensions Entre Axe oeillets ovales

**Finition Profil :**  
Dimensions Fixation = Dimensions Axe profil

**Finition Profil Zip :**

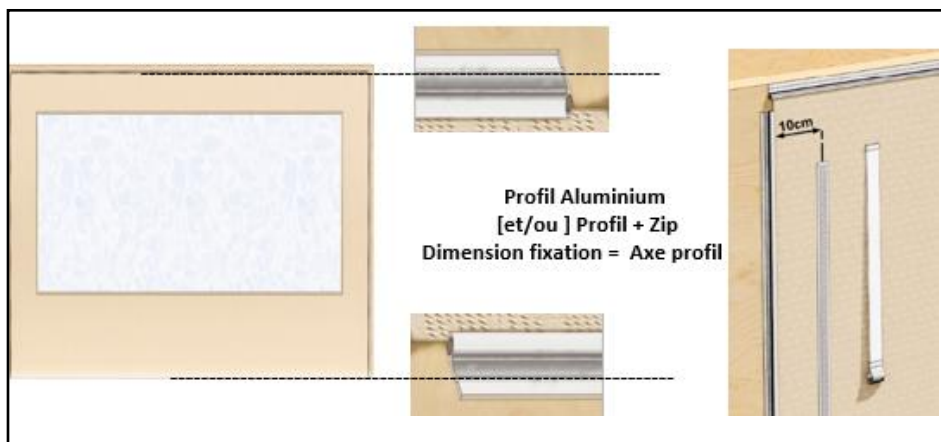
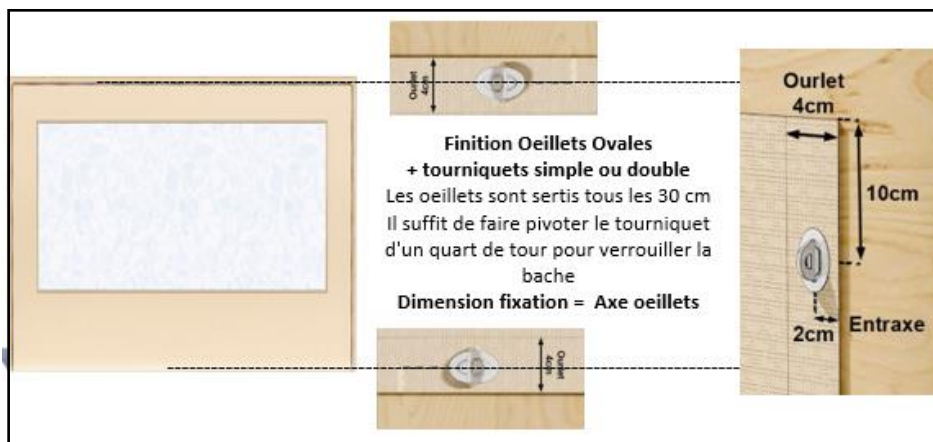
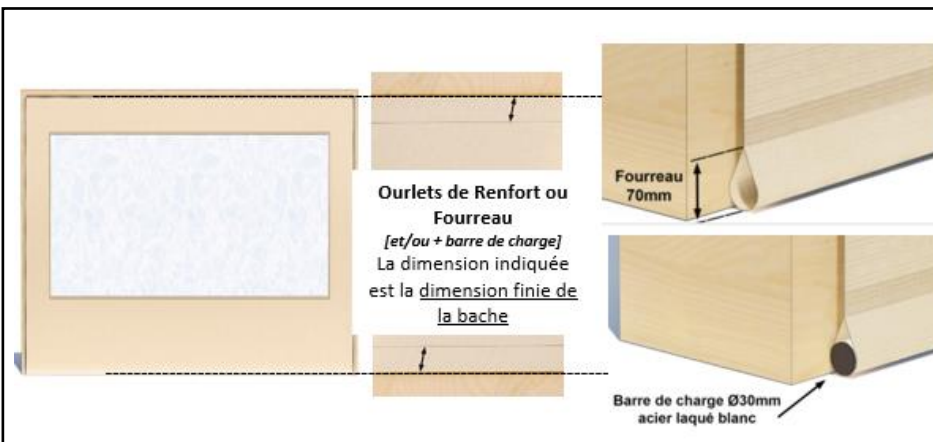
**Finition Oeillets Ø13mm [+ sandows et crochets champignons ] :**  
Dimensions Fixation = Dimension Entraxe Oeillets





# PRENDRE SES MESURES?

Votre prise de mesure est lié au mode de fixation que vous choisissez.  
Voici comment prendre vos mesures.



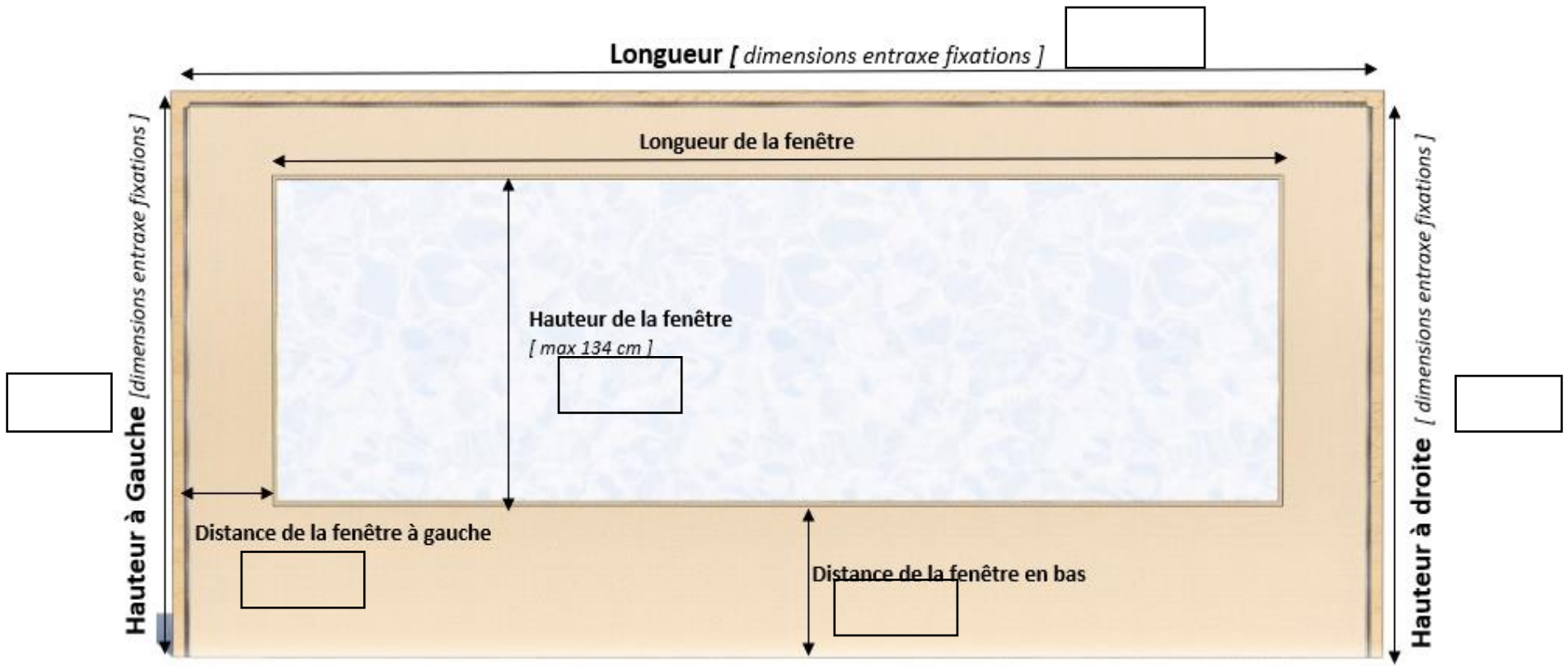


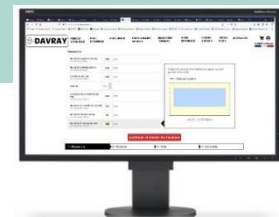
# PRENDRE SES MESURES?

Ce document à imprimer vous accompagne sur votre terrasse, ainsi, de retour devant votre ordinateur, compléter le configurateur devient un jeu d'enfant



Prise de mesure : face à la pose  
Avec ou sans fenêtre



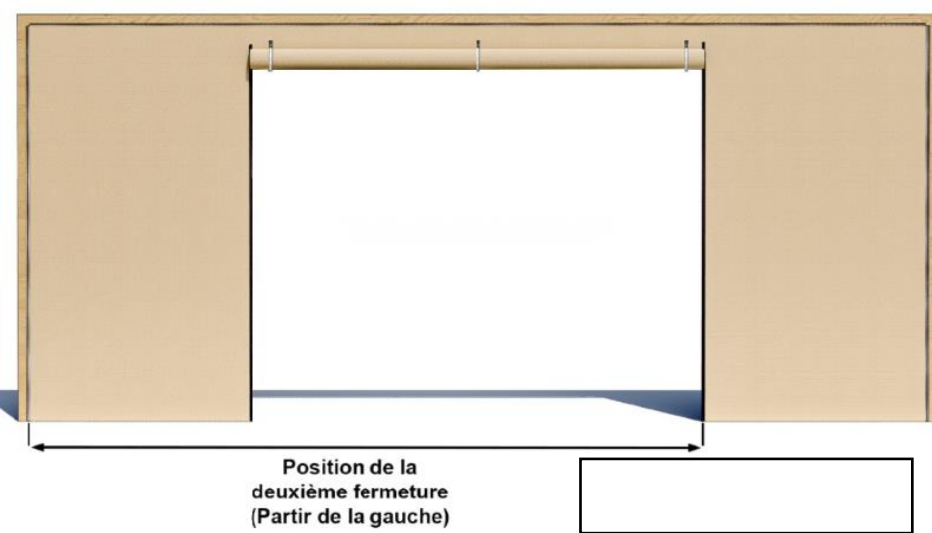
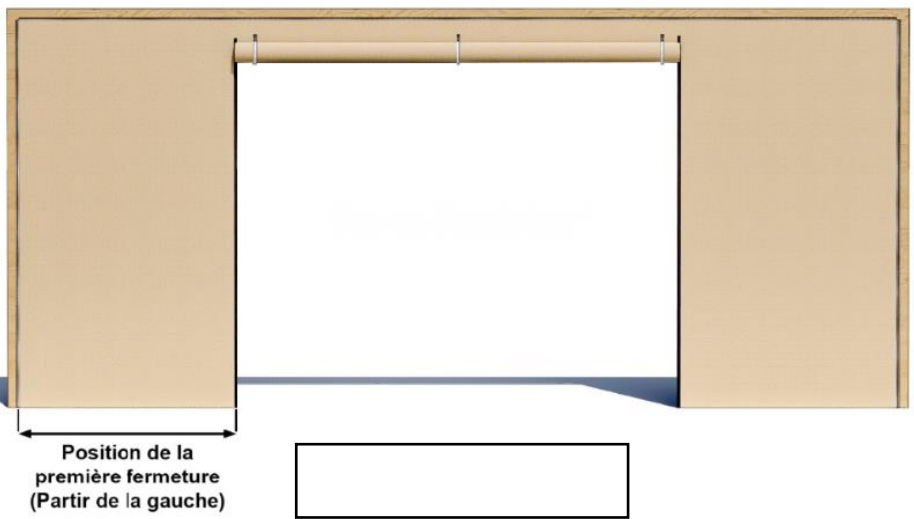


# PRENDRE SES MESURES?

Ce document à imprimer vous accompagne sur votre terrasse, ainsi, de retour devant votre ordinateur, compléter le configurateur devient un jeu d'enfant



Prise de mesure : face à la pose  
Créez une porte



Hauteur de la porte :

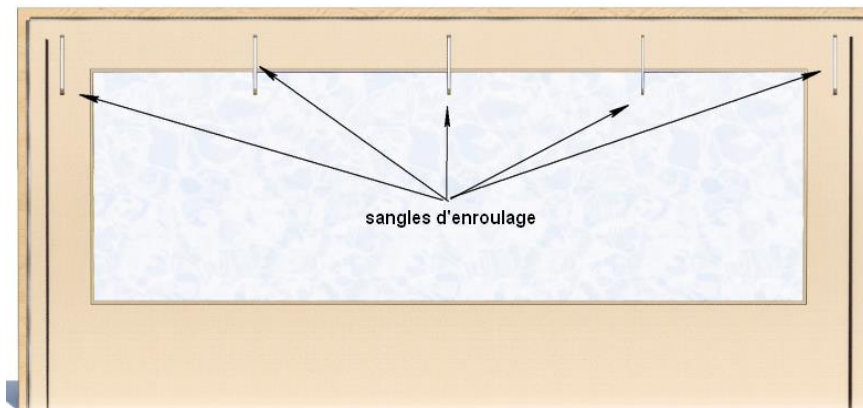
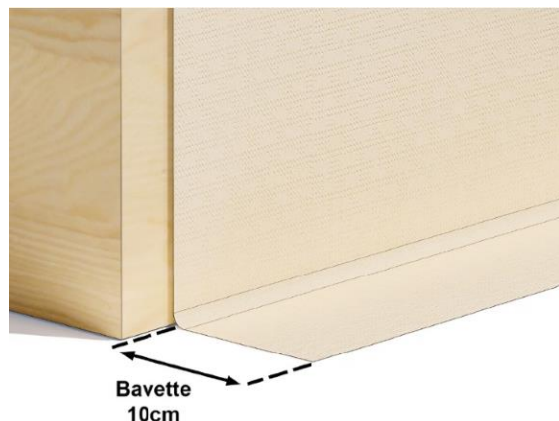


# PRENDRE SES MESURES?

Ce document à imprimer vous accompagne sur votre terrasse, ainsi, de retour devant votre ordinateur, compléter le configurateur devient un jeu d'enfant



Prise de mesure : face à la pose  
Les options et fixations :



	Fixation Gauche	Fixation Droite	Fixation en bas	Fixation en haut
ourlets de renfort 40 mm				
Œillets Ø13mm				
Œillets ovales et Tourniquets Simple Hauteur				
Œillets ovales et Tourniquets Double Hauteur				
Profil Aluminium				
Profil aluminium + Zip				
Fourreau 70 mm				
Fourreau + Barre de charge blanche Ø30mm				