

Législation sécurité enfant – Norme EN13120 anti-strangulation

Afin que la hauteur manoeuvre (chaînette/cordon) demandée soit conforme à la norme EN 13120, merci de nous nous confirmer :

- Soit la hauteur de pose (voir législation ci-dessous).
- Soit que les systèmes sont destinés à être installés dans une pièce où les enfants de moins de 42 mois n'ont pas accès (dans ce cas pas de fixage sécuritaire fourni).

Législation Sécurité Enfant – Norme EN13120 anti-strangulation

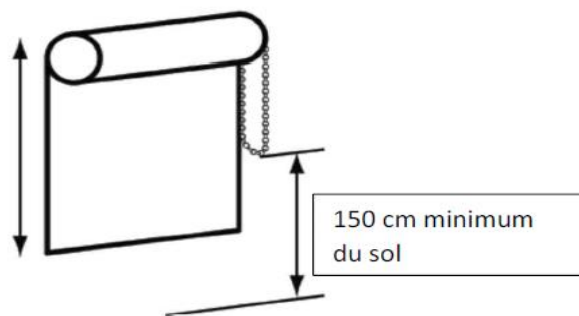
Cas N° 1 : la hauteur de pose est connue

La distance entre le sol et le début de la manoeuvre doit être de 150 cm minimum

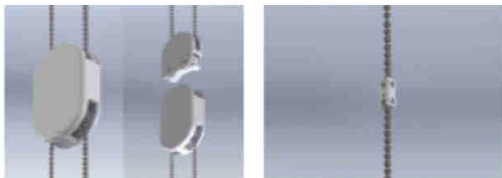
Avec système de tension fixe (standard)



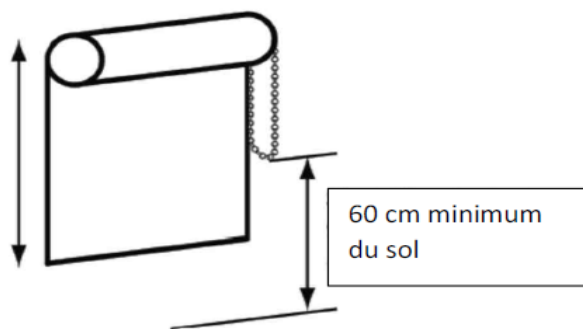
La distance entre le sol et le début de la manoeuvre doit être de 150 cm minimum



Avec un dispositif sécurité type système de déconnexion (option)



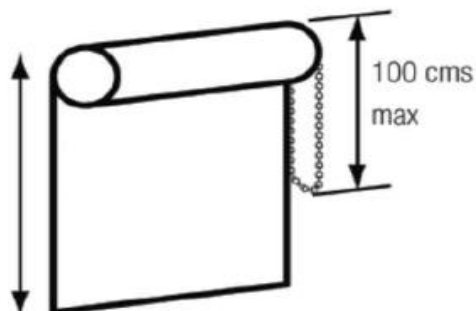
La distance entre le sol et le début de la manoeuvre doit être de 60 cm minimum



Cas N° 2 : la hauteur de pose n'est pas connue

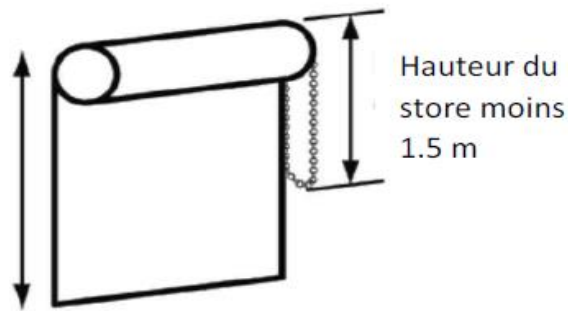
Avec système de tension fixe (standard)

Si la hauteur du store est inférieure ou égale à 2.5 m : la longueur manoeuvre doit être inférieure ou égale à 1 m



Jusqu'à 2.5 m de hauteur

Si hauteur du store est supérieure 2.5 m : la longueur manoeuvre doit être inférieure ou égale à la hauteur du store moins 1.5 m



Hauteur supérieure à 2.5 m